

PIEZĪMES PAR TOPOGRĀFIJU

PIEZĪMES:
 1. Koordinātu sistēma LKS-92.
 2. Mēroga koeficients - 0.9996310.
 3. Baltijas augstumu sistēma.
 4. Uzmērīšanā izmantota GPS bāzes stacija "Sigulda".
 5. Uzmērīšanai izmantoti ar LatPos korekcijām RTK režīmā noteikti atbalst punkti:

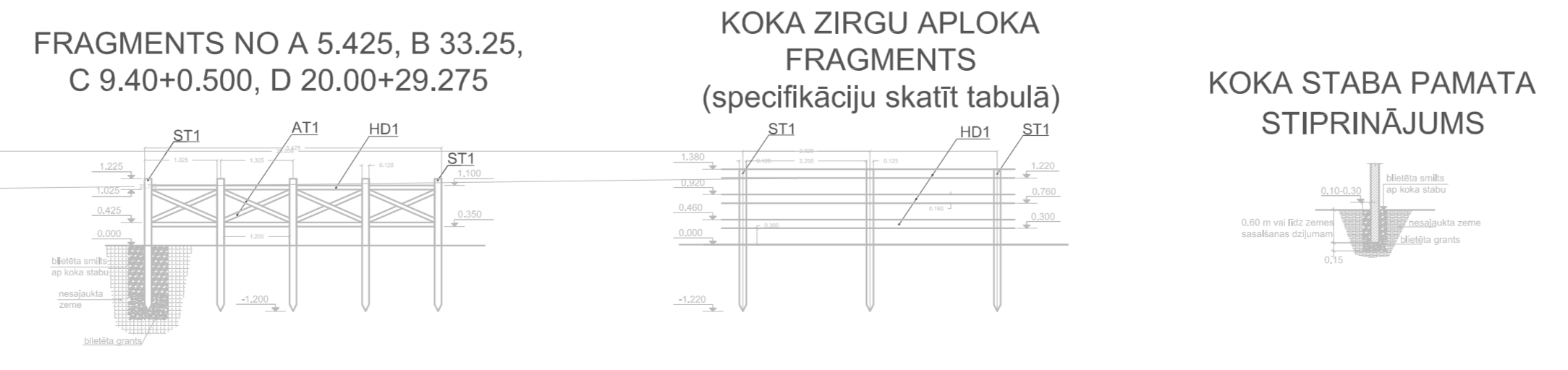
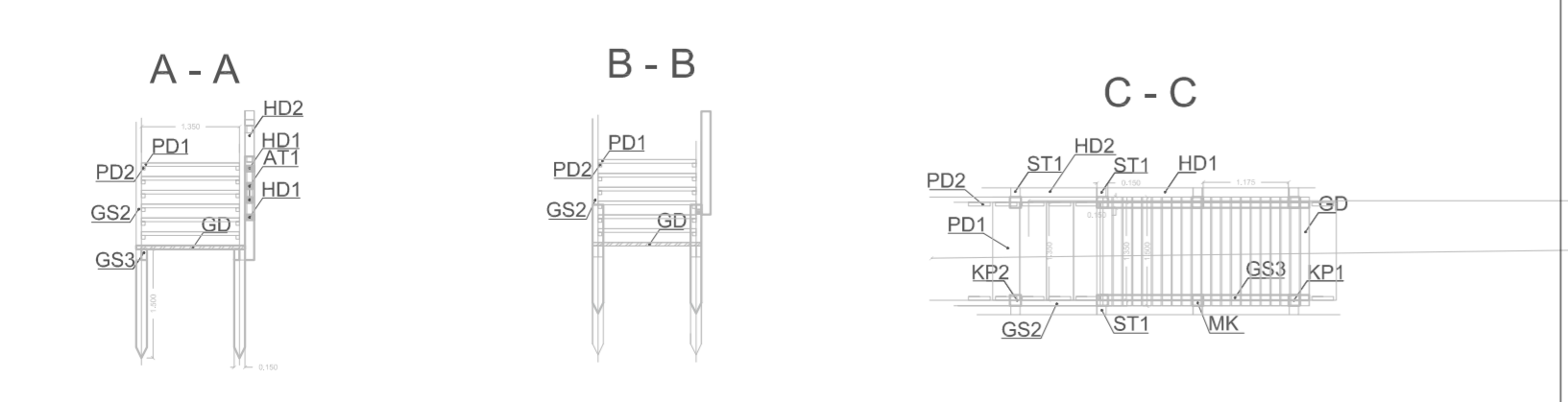
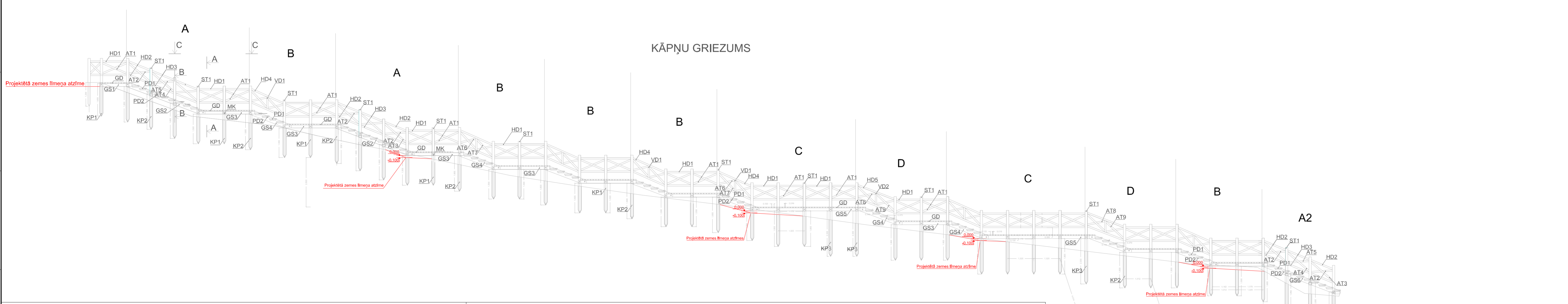
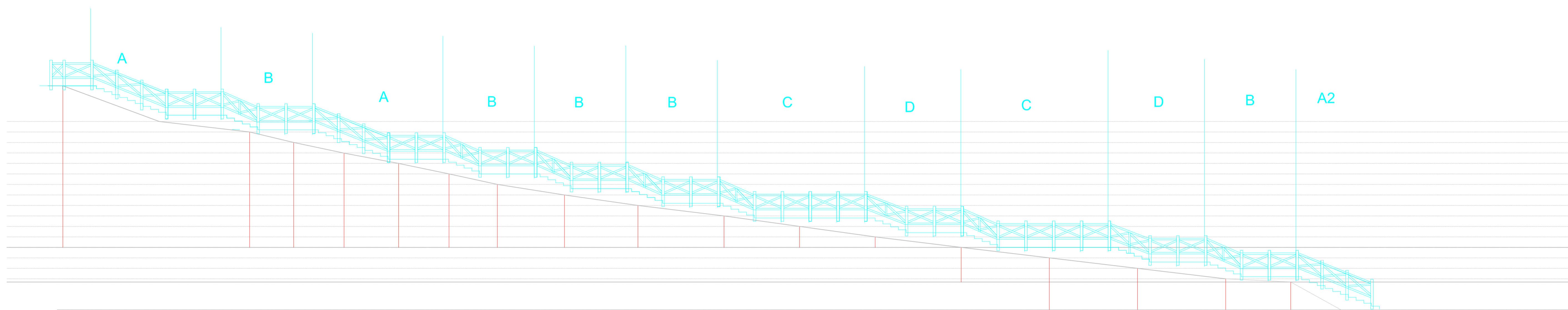
Topogrāfiskā uzņēmuma saikējuma robeža	-----
Zemes vienības kārta apzīmējums	74010050150
Uzmērīšanas robežlīnija	-----
Juridiskā robežlīnija (M 1:10 000 noteiktība)	-----
Plācība, projektēšanas robežlīnija	-----
Sarkana līnija	-----
Apzīmējumi	-----

6. Uzmērīšana veikta 2012. gada jūlijā 45 00 ha platībā.
 7. Pazemes komunikācijas apsektas dabā un saskaņotas ar ekspluatējošām organizācijām.
 8. Zemes vienību robežas ir attēlotas atbilstoši zemes kadastrālās uzmērīšanas un vietējās ģeodēziskā tīkla precizitātei un var nesakrist ar situāciju plānā.

PIENĒMIE APZĪMĒJUMI:

Nr.p.k.	Nosaukums	Apzīmējums
1	Brauktuves, asfalta mala	-----
2	Klātnes šķautne	-----
3	Brauktuves ass, Nr. piktēža	-----
4	Gājēju barjera	-----
5	Zirgu aploka nožogojums	-----
6	Nogāze, nogāzes pēda	-----
7	Brauktuves, pildījums - grants	-----
8	Ielaves pildījums - grants	-----
9	Apšēta ar zāles sēklīm augu zeme, rekonstruētā platība	-----
10	Rāduss, rādusa sāvums, beigas, vadošais	-----
11	Projektētās brauktuves augstumatlīnija	-----
12	Projektētais kritums	-----
13	Griezuma līnija, Nr. Japas Nr.	-----
14	Drenu kolektors, caurules diametrs, tā mānās vieta, obena atzīme, stipuma mānās vieta	-----
15	Projektētā drenu sistēma, kolektors, susinājējrena, akas	-----
16	Drenu sistēmas uzlvērijaka, diametrs, apakšējā restes atzīme	-----
17	Drenu apbūris ar grunts slāni	-----
18	Drenu sistēmas Nr. platība, videjais slānes dziļums	-----
19	Pagasta, magazīnas ēka	-----
20	Esotie koki	-----
21	Projektētie koki, krūmi	-----
22	Nocērtami koki	-----
23	Demontējami objekti	-----

Nr.p.k.	Nosaukums	Apzīmējums
24	Grants segums	-----
25	Šķeltnu laukakmeņu segums	-----
26	Mulčētas dekoratīvās apdozes	-----
27	Zāliens	-----
28	Koriģēta dīka robeža	-----
29	Panduss	-----
30	Soliņi	-----
31	Nr. aplūkojamās augu sakarātās Augu saraksts	-----
32	Koka gājēju barjeras apzīmējums garums	-----



Projektētājs: TRD projekta SIA "TRD projekta" Lielirakstus ielā Nr. 10, Rīga, LV-1004	Pasūtītājs: Valsts aģentūra "Ipaši aizsargājams kultūras piemineklis - Turaidas muzejrezervāts"	Pasūtījuma Nr. un datums: 24.08.12																				
Sadarbībā ar: Būvprojekta vadītājs: J. Sniedze Projektēja: Ē. Diļevs Pārbaudīja: J. Bidzāns	Būvprojekts: Meliorācijas sistēmu ieviešanas, teritorijas labiekārtojuma īpašumā "Rožkalni" Krimuldas pagastā, Krimuldas novads - tehnikais projekts.	Stadija: TP CD-3-3																				
<table border="1"> <thead> <tr> <th>Anals</th> <th>Vārds, uzvārds</th> <th>Paraksts</th> <th>Datums</th> <th>Paraksts</th> </tr> </thead> <tbody> <tr> <td>Būvprojekta vadītājs</td> <td>J. Sniedze</td> <td></td> <td>13-dec-12</td> <td></td> </tr> <tr> <td>Projektēja</td> <td>Ē. Diļevs</td> <td></td> <td>13-dec-12</td> <td></td> </tr> <tr> <td>Pārbaudīja</td> <td>J. Bidzāns</td> <td></td> <td>13-dec-12</td> <td></td> </tr> </tbody> </table>		Anals	Vārds, uzvārds	Paraksts	Datums	Paraksts	Būvprojekta vadītājs	J. Sniedze		13-dec-12		Projektēja	Ē. Diļevs		13-dec-12		Pārbaudīja	J. Bidzāns		13-dec-12		Marka un numurs: TP CD-3-3 Lapas: 6 Mērogs: 1:100 Arhīva Nr.: -
Anals	Vārds, uzvārds	Paraksts	Datums	Paraksts																		
Būvprojekta vadītājs	J. Sniedze		13-dec-12																			
Projektēja	Ē. Diļevs		13-dec-12																			
Pārbaudīja	J. Bidzāns		13-dec-12																			