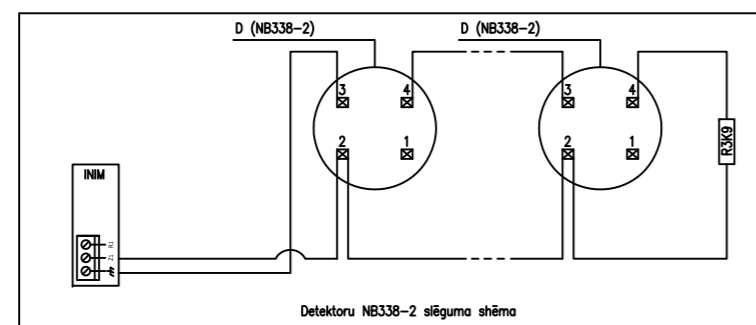
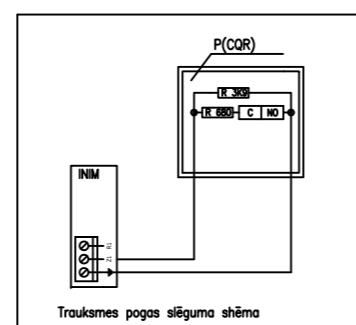


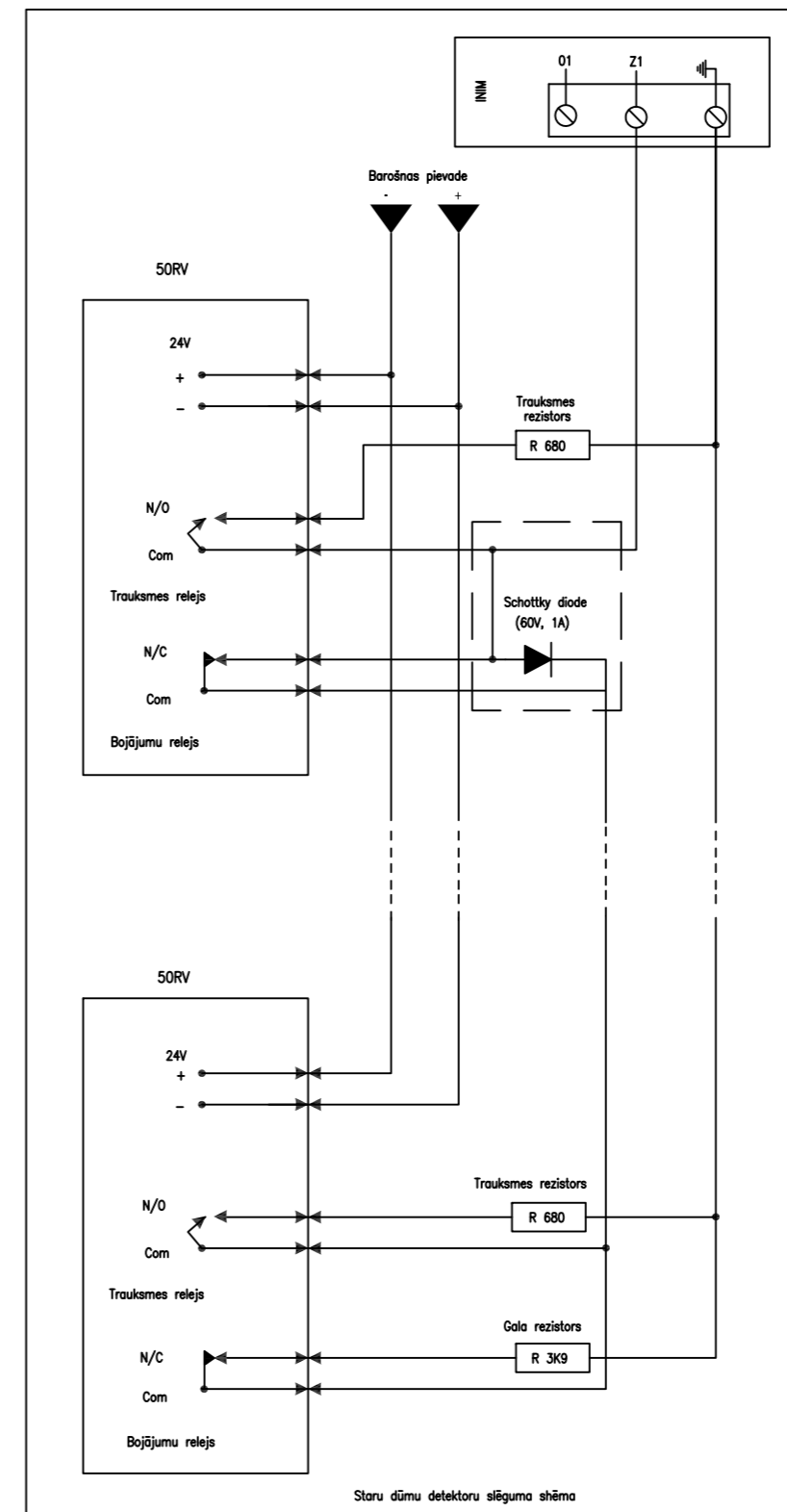
Kontroles-uzvēršanas centrs INIM SMARTLINE (EN -54)




Detektoru NB338-2 sīguma shēma



Traukmes pogas sīguma shēma



Staru dūmu detektoru sīguma shēma

Objekts:	Turaidas mūra pils Turaidas iela 10, Sigulda, Siguldas novads		
Pasūtītājs:	Valsts aģentūra "Ipaši aizsargājamois kultūras piemineklis – Turaidas muzejrezervāts" Turaidas iela 10, Sigulda, Siguldas novads		
VĀJSTRĀVU PROJEKTĒŠANA DROŠĪBAS SĪSTĒMU SERVISS Licence Nr. 929			Balasta dambis 80, Rīga, LV 1048 tālrunis: 371 – 67600717 e-pasts: entra@entra24.lv
Projekta sadaļas vadītājs	G. Keirišs		23.01.2013
Projektētājs	G. Keirišs		23.01.2013
Projekta nosaukums	Ugunsgrēka atklāšanas un traukmes sistēma		
Rasējuma nosaukums	UAS blokshēma		
Mērogs	Stadija TP	Daļa UAS	Lapa Nr. 10
			Lapu skaits 11