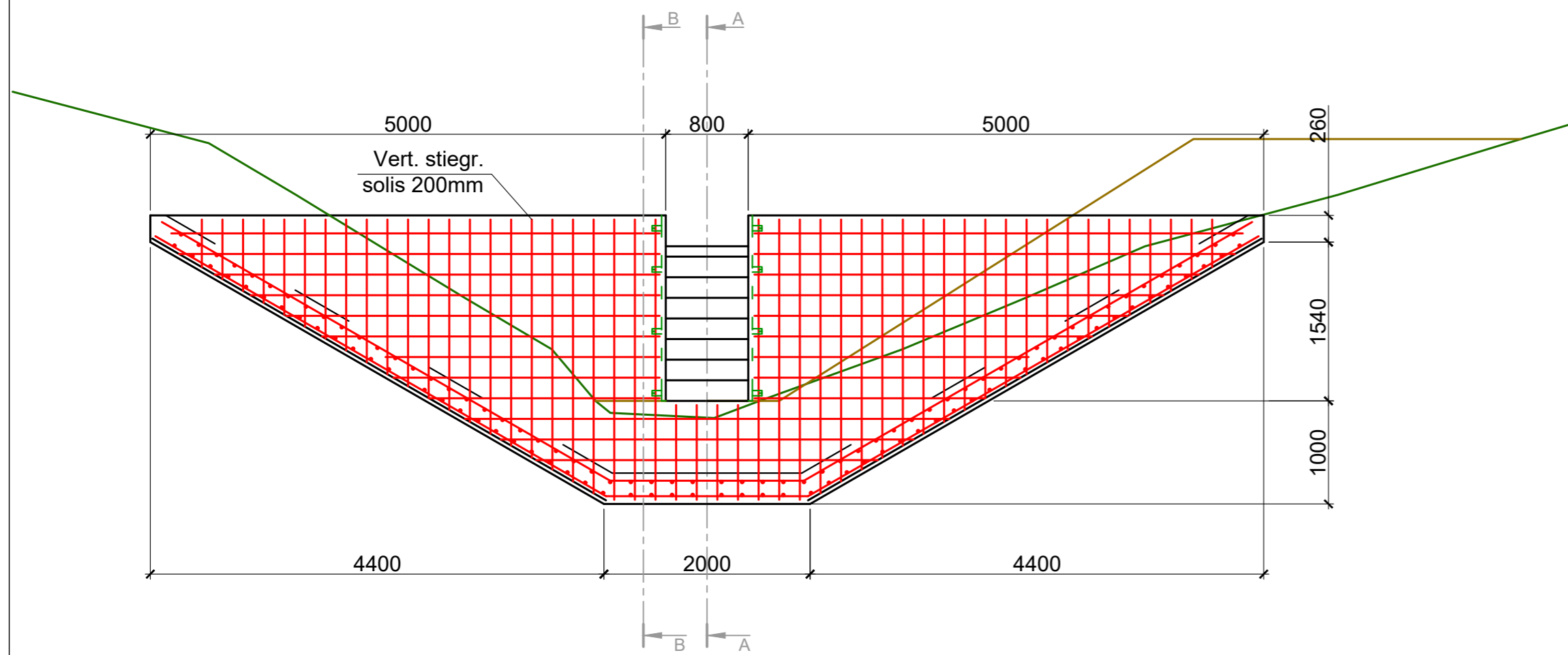
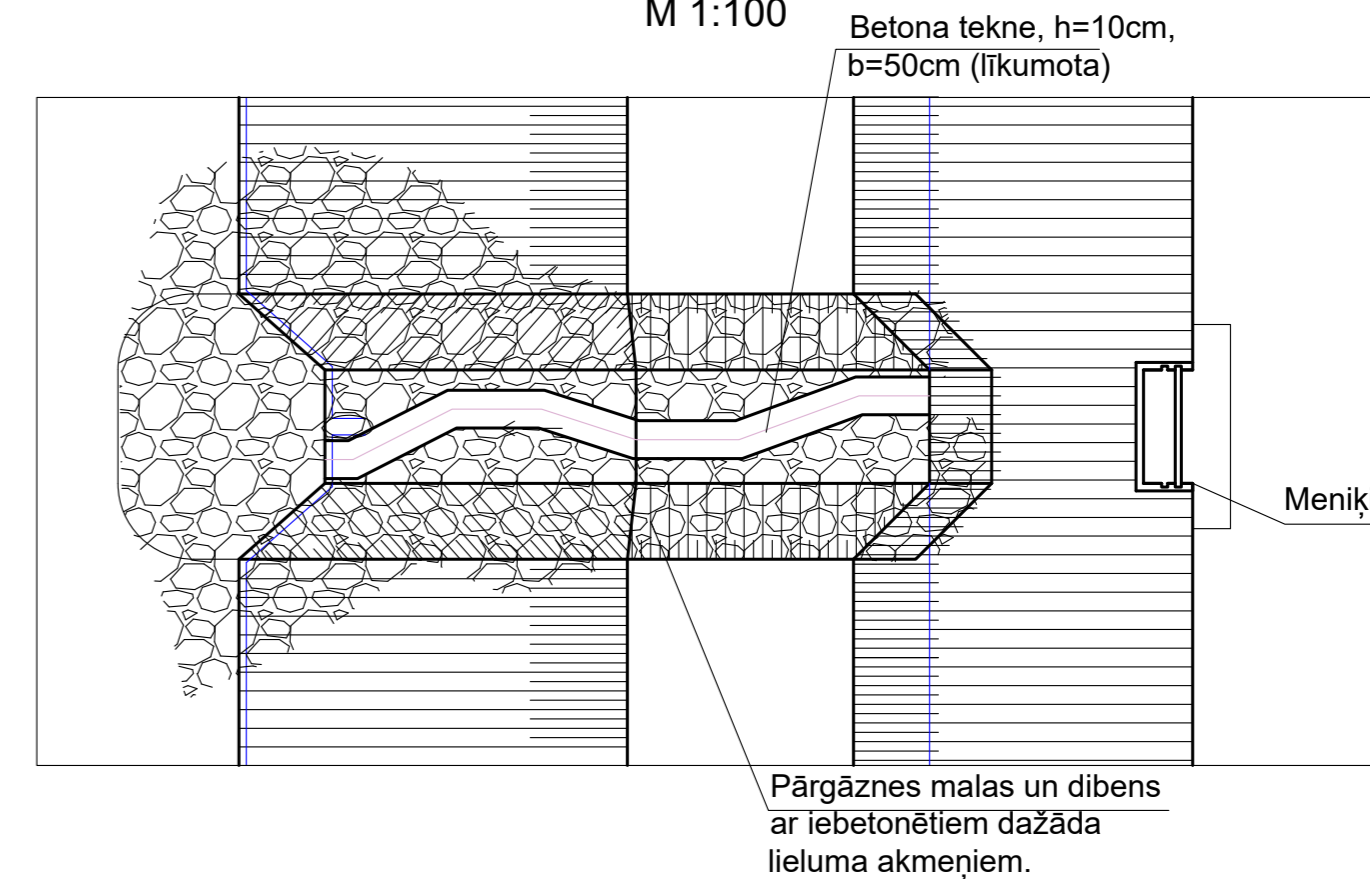


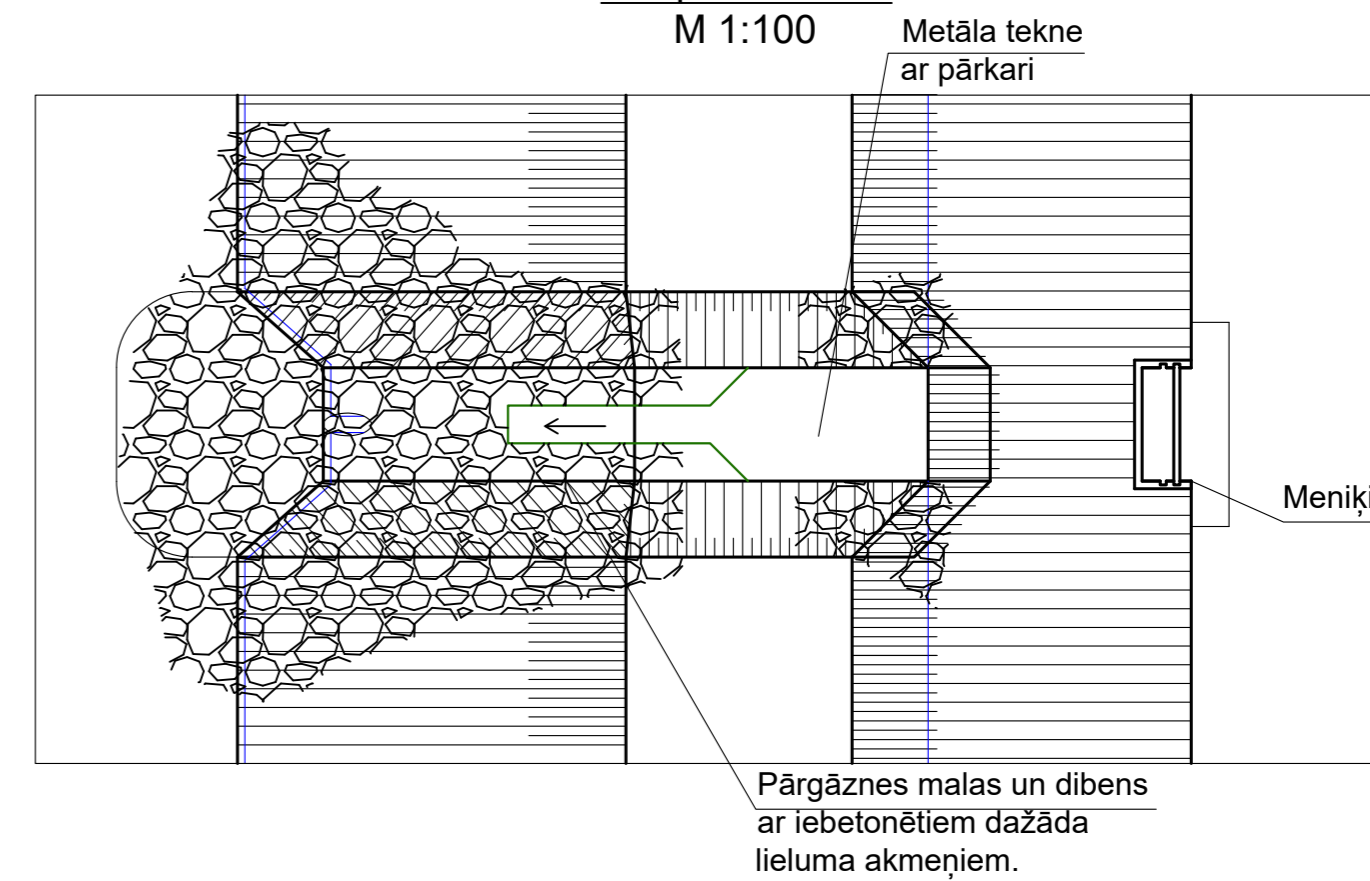
**Aizsprosts Nr.21**  
M 1:50



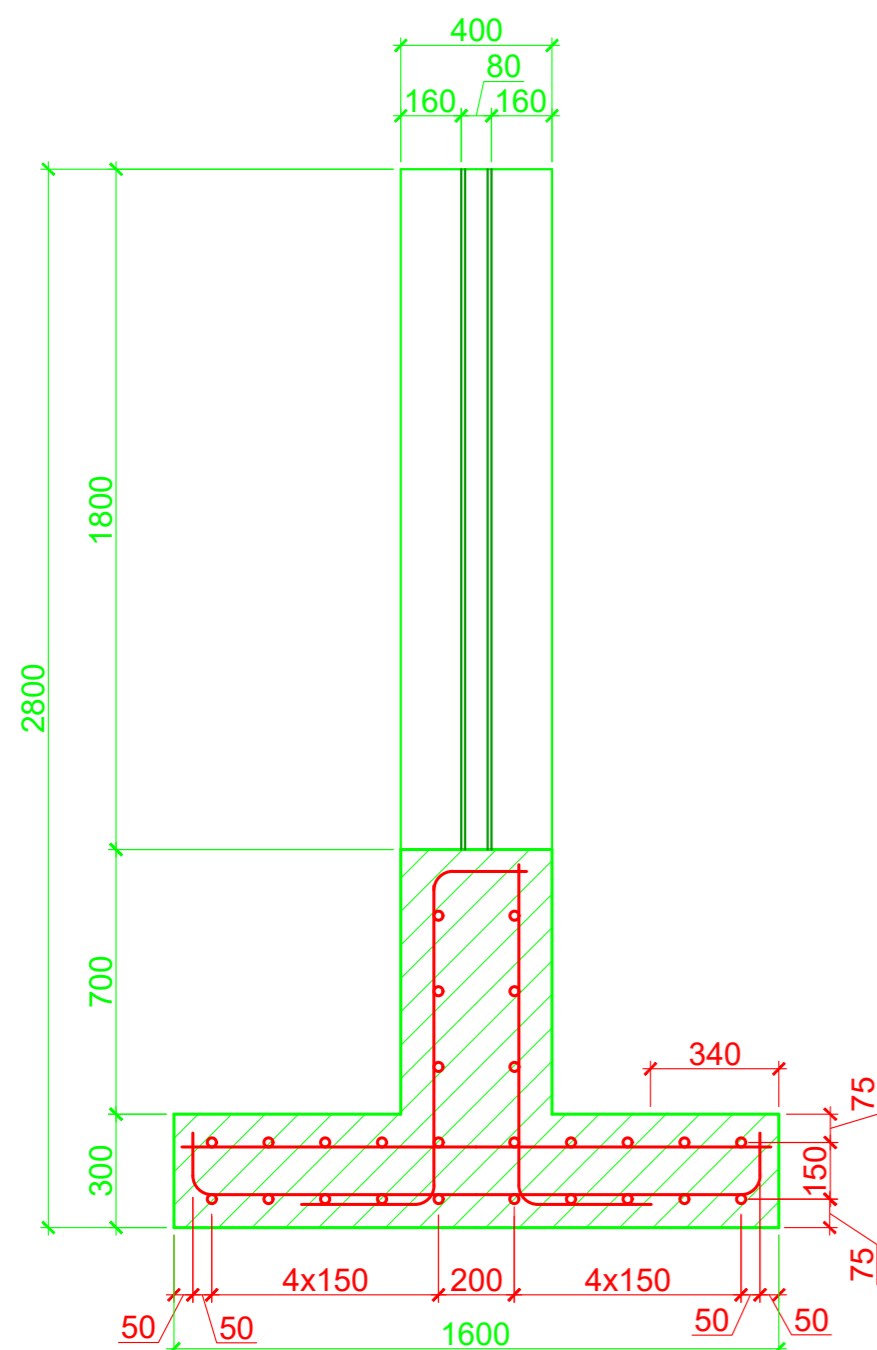
**Aizsprosts Nr.20  
un Nr.26**  
M 1:100



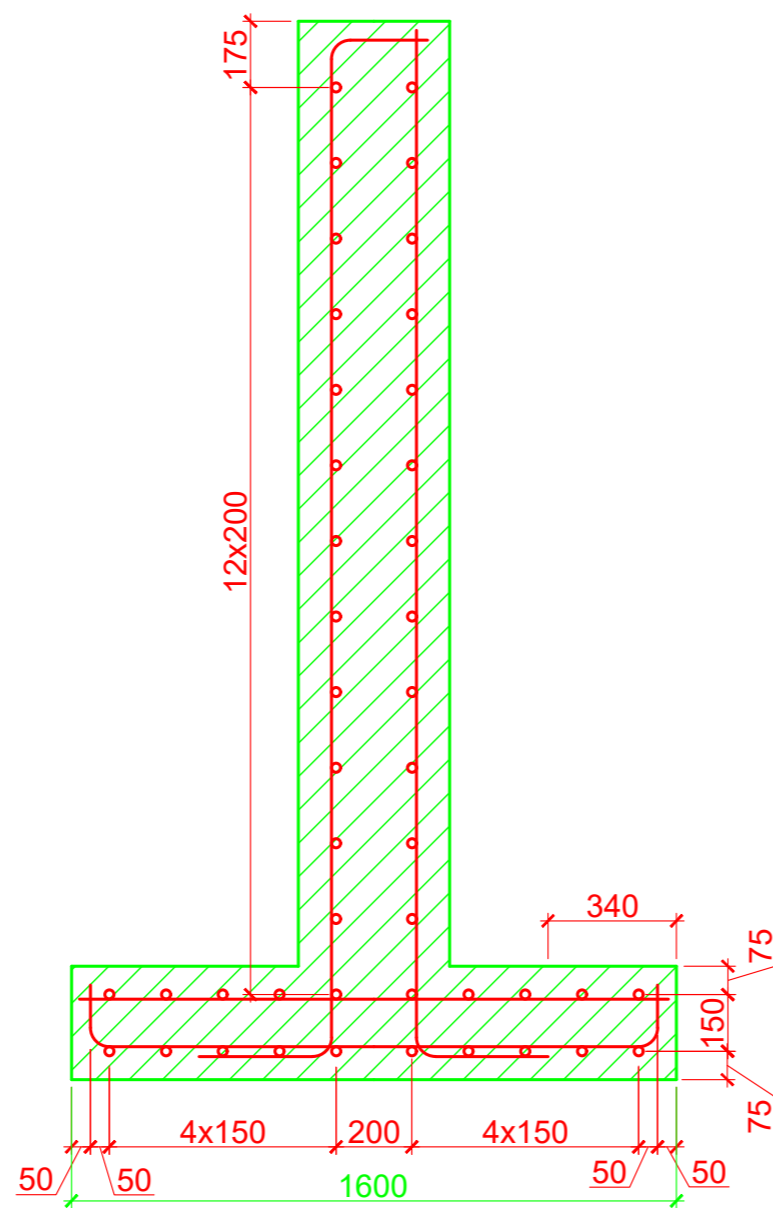
**Aizsprosts Nr.25**  
M 1:100



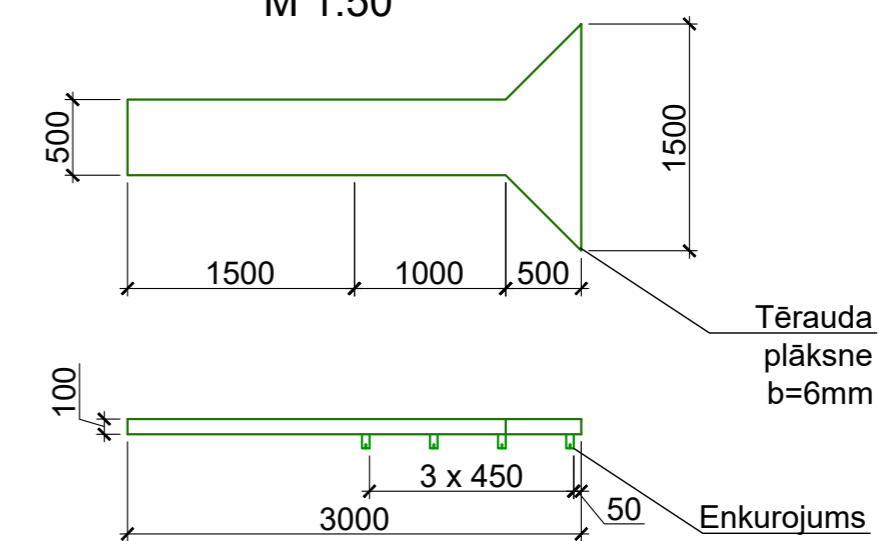
**Griezums A-A**  
M 1:20



**Griezums B-B**  
M 1:20



**Metāla tekne**  
M 1:50



Projektētājs <b>profecto</b> inženieru birojs SIA "Inženieru birojs "PROFECTO" Daugavas prospekts 27, Rēķiņi, LV-5002 Tālrunis: 65807065 e-pasts: info@profecto.lv Reģistrācijas Nr. 4303302725 Būvkomersanta reģ. Nr. 4118-R e-pasts: projekti@abekoki.lv		Pasūtītājs Īpaši aizsargājams kultūras piemineklis - Turaidas muzejrezervāts Līguma nr. 1-5.1./../TMR2015/11				
Sadarbībā ar <b>LEADER</b> "Galviņi", Kļievas, Bēlītes pag., Saldus nov., LV-2107 Tālrunis: 67273005, Fakss: 26371005, e-pasts: projekti@abekoki.lv		Būvprojekts <b>ASTOŅU VĒSTURISKO DĪKU KASKĀŽU ATJAUNOŠANA UN TERITORIJAS LABIEKĀRTOJUMS</b>				
Amats	Vārds, uzvārds	Paraksts	Datums	Aizsprostu šķērsgriezumi un detaļas	Stādja	Marka un numurs
Rasēja	A. Pilābers		12.07.2016		BP	HTB-4-2
Pārbaudīja	I. Pilābere		12.07.2016		Lapa:	2
Būvprojekta vadītāja	I. Pilābere		12.07.2016		Mērogs:	Dažāds
					Arhīva Nr.:	-