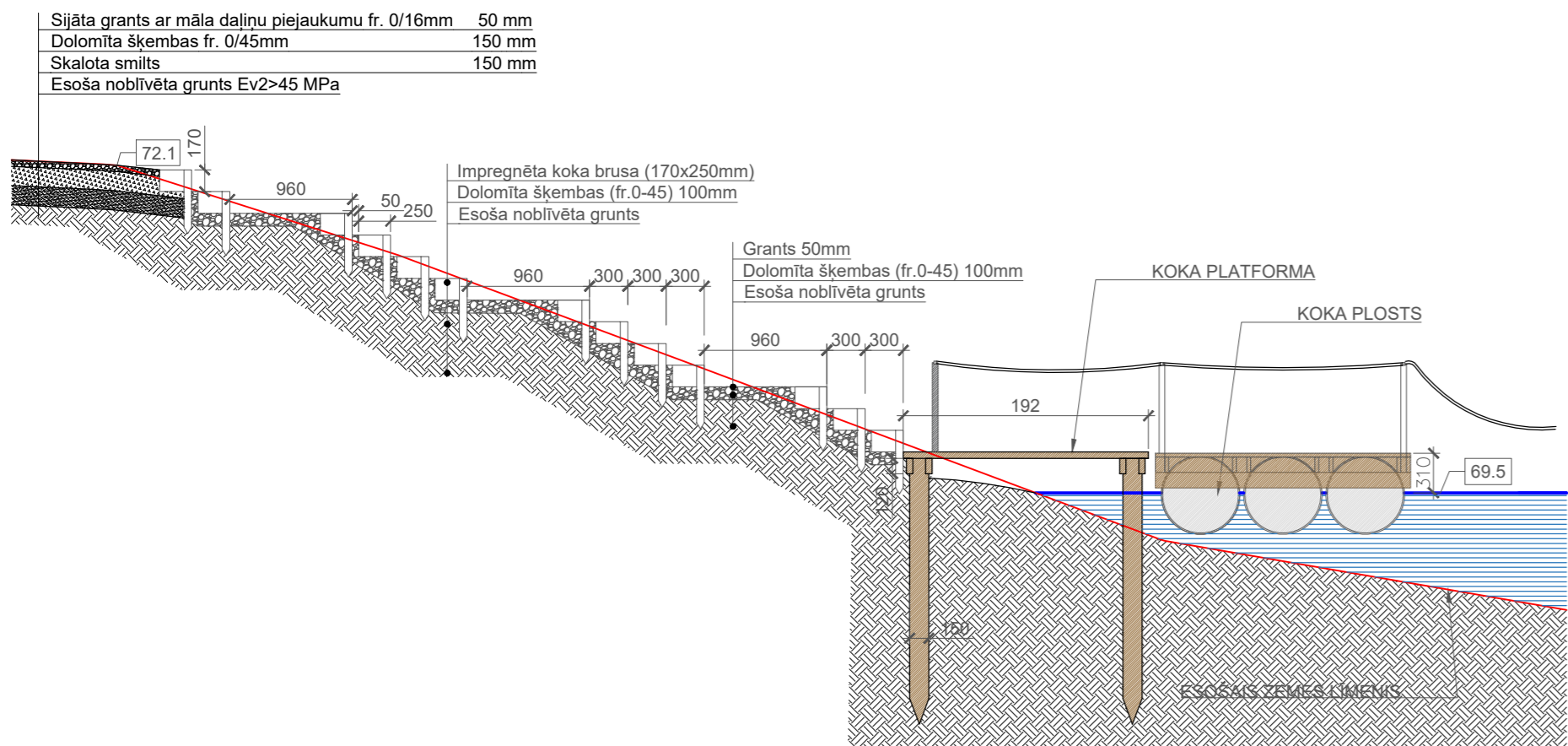
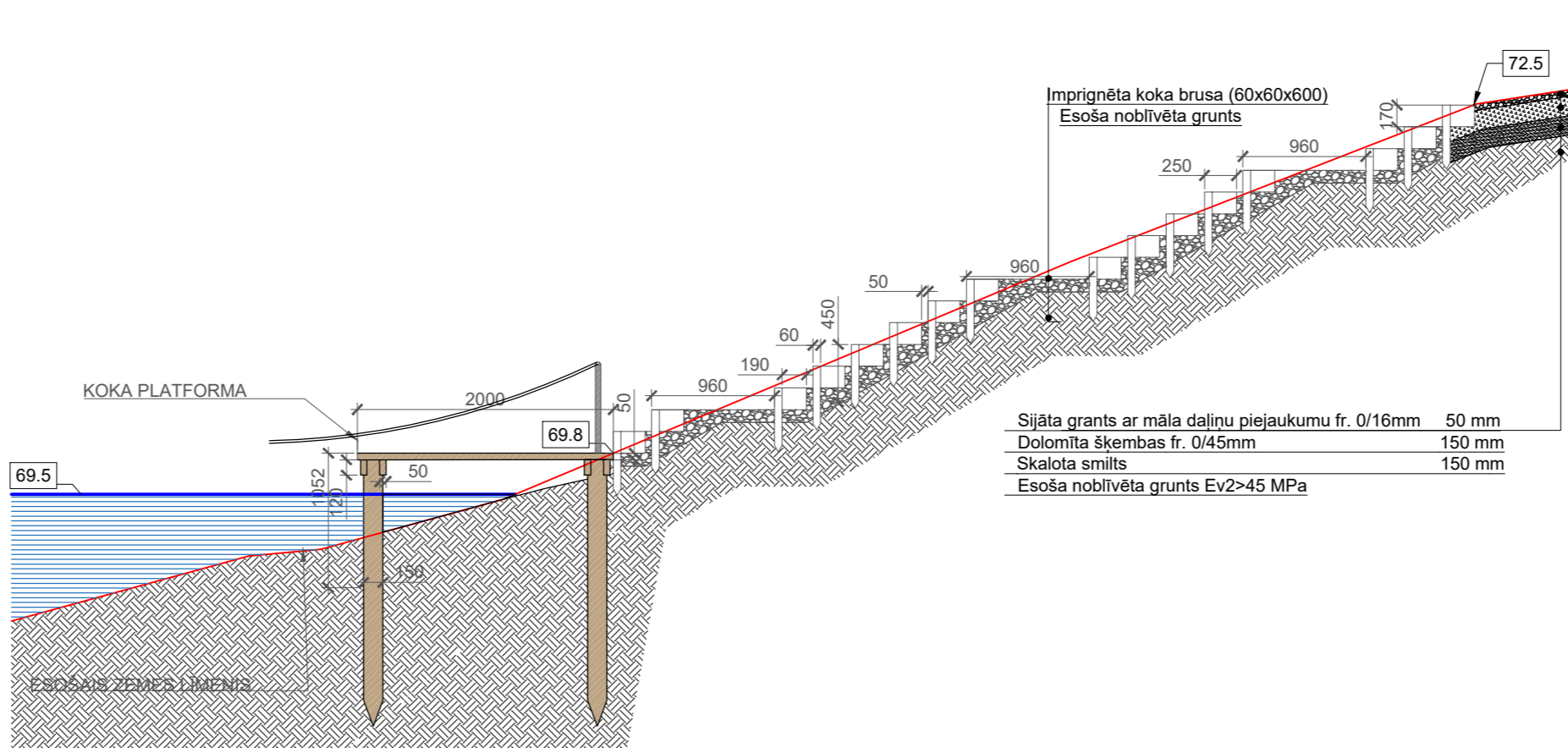


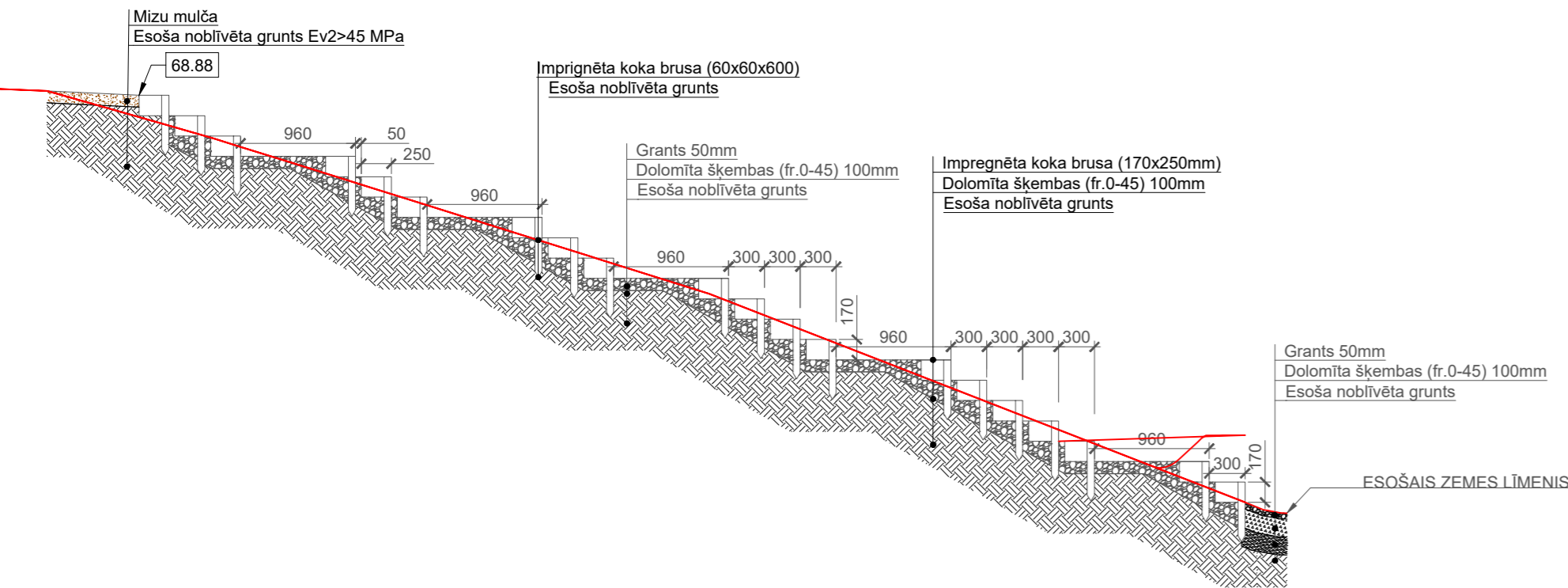
**BRUSU TREPES (Gulšņu trepes - 13 pak.h=17cm, b=25cm (+5cm oļi))**  
TERITORIJAS GRIEZUMS 5-5



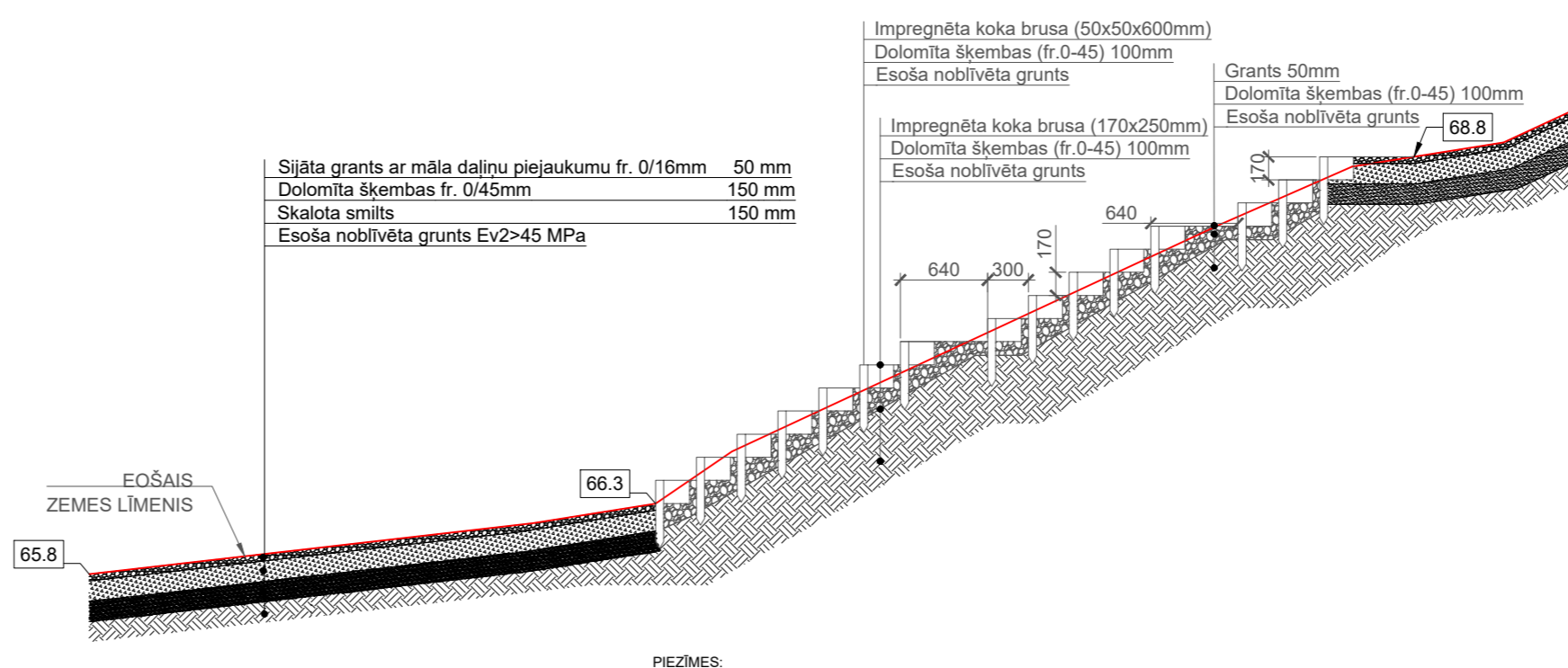
**BRUSU TREPES (Gulšņu trepes - 16 pak.h=17cm, b=25cm (+5cm oļi))**  
TERITORIJAS GRIEZUMS 5-5



**BRUSU TREPES (Gulšņu trepes - 20 pak.h=17cm, b=25cm (+5cm oļi))**  
TERITORIJAS GRIEZUMS 6-6

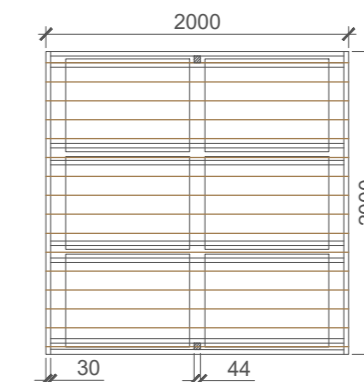


**BRUSU TREPES (Gulšņu trepes - 15 pak.h=17cm, b=25cm (+5cm oļi))**  
TERITORIJAS GRIEZUMS 7-7

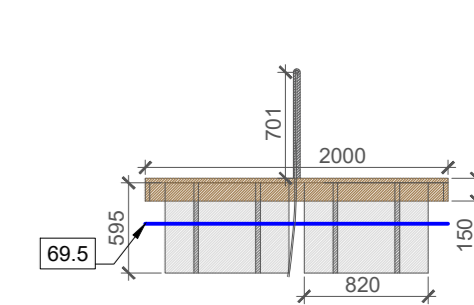


- PIEZĪMES:**
1. Labiekārtojuma elementu specifikācijā izmēri rasejumos doti milimetros.
  2. Labiekārtojuma elementiem un materiāliem pieļaujama analogu izvēle, saskaņojot to ar projekta sadalās autoru autoruzraudzības kārtībā.
  3. Trepju konfigurāciju precizēt dabā un pielāgot reljefa īpatnībām. Materiāla izmērus un apjomus pārbaudīt un precizēt uz vietas objektā pirms izbūves.
  4. Teritorijas vertikālo plānojumu skatīt "Vertikālais plāns".
  5. Labiekārtojuma elementu uzstādīšana veicama saskaņā ar konkrētā ražotāja izstrādāto instrukciju un kvalitātes standartu.
  6. Doli gan trepju, gan pārceļtuves arhitektoniskie risinājumi un izmēri, nepieciešamos darba zīmējumus izstrādā izgatavotājs. Pirms izgatavošanas risinājumu saskaņo ar autoru vai pasūtītāju.
  7. Pirms labiekārtojuma izbūves obligāti jāveic materiālu paraugu saskaņošana ar pasūtītāju.

**PĀRCELTUVES PLOSTS**  
Virsskats



Sānsskats



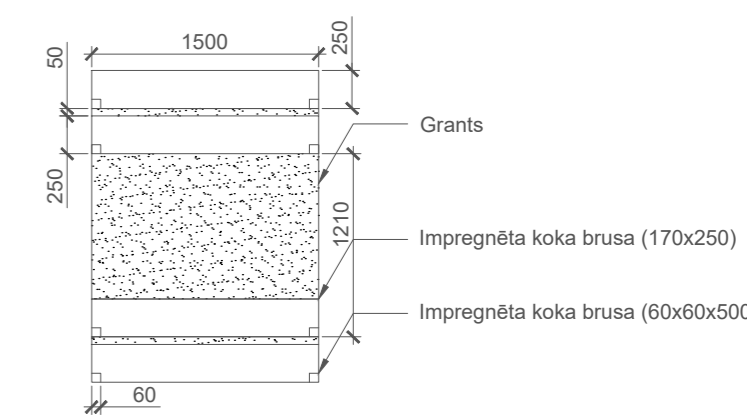
**PĀRCELTUVES PLOSTS**  
Piemērs dabā



**TREPES**  
Pasaules piemērs



**TREPES**  
Virsskats



Projekta autors <b>profecto</b> Inženieru birojs	SIA "Inženieru birojs 'PROFECTO'" Daugavpils prospektā 27, I.kāpā, LV - 5052 Tālrunis: 65067695 e-pasts: info@profecto.lv Reģistrācijas Nr.: 40003802725 Būvkomersanta reģ. Nr.: 4119-R	Pasūtītājs Ipaši aizsargājams kultūras piemineklis - Turaidas muzejrezervāts	Līguma nr. 1-5.1./../TMR2015/11
Sadarbībā ar <b>LABIE KOKI</b>	SIA "LABIE KOKI" "Gaiņu", Kīves, Babītes pag., Babītes nov., LV-2107 Tālrunis: 67273005, Fakss: 29371005 e-pasts: projekts@labiekoki.lv	Būvprojekts <b>ASTOŅU VĒSTURISKO DĪKŪ KASKĀŽU ATJAUNOŠANA UN TERITORIJAS LABIEKĀRTOJUMS</b>	
Amats Būvprojekta vadītājs	Vārds, uzvārds <b>I. Pilābere</b>	Paraksts <b>I.Ledaine-Vitolina</b>	Datums 12.07.2016
Ainavu arhitekts			Datums 12.07.2016
KOKA BRUSU TREPES UN PLOSTS		Stadija BP	Marka un numurs TS - 5
		Lapas: Mērogs: 1:50	1:50
Arhīva Nr.:		-	